



www.baronsat.net



CAPED KNIGHT :
MINI KNIGHTMOBILE
BUILDING INSTRUCTIONS
INSTRUCTIONS DE MONTAGE



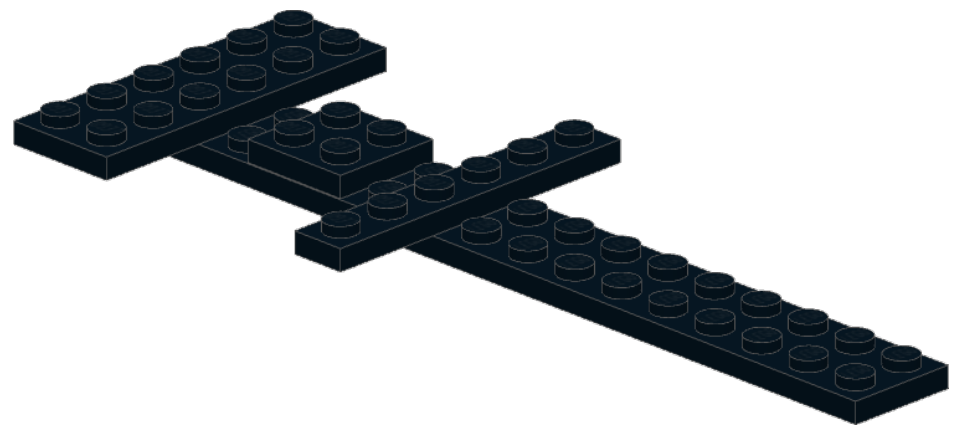
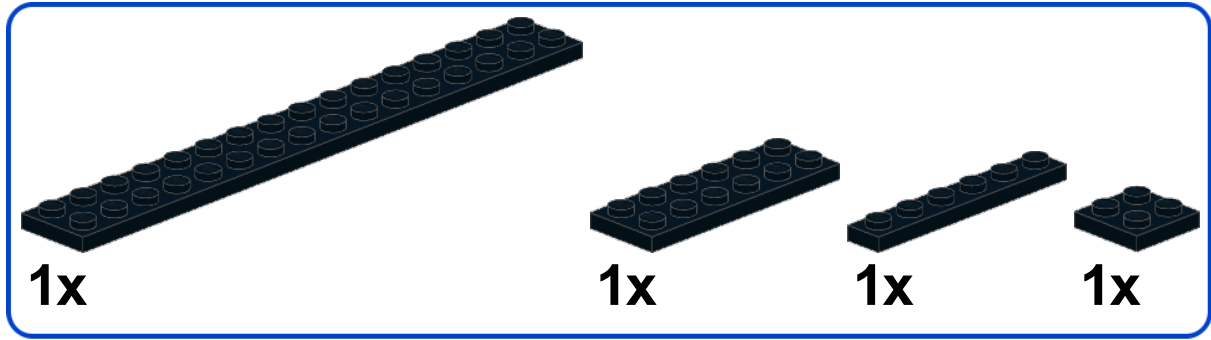
AVERTISSEMENT : Cette notice est seulement destinée à un usage personnel. Vous n'êtes pas autorisé à en faire des copies d'aucun type, ni à en faire la vente, ni à vendre le modèle que vous aurez monté, ni à la diffuser sur aucun support (internet, édition etc...).

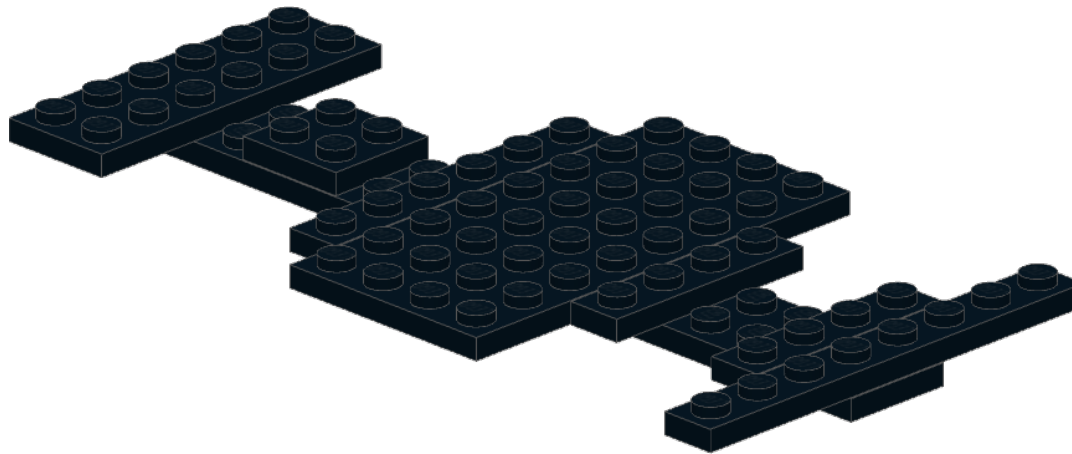
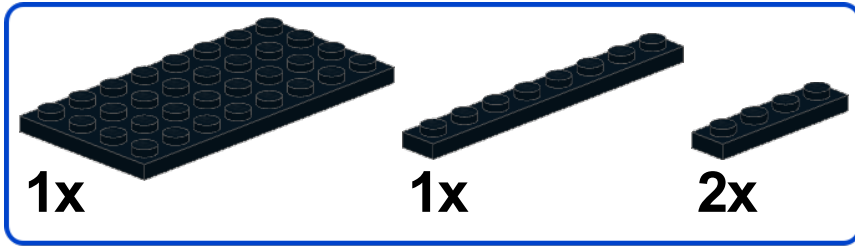
Merci de respecter mon travail et bon montage.

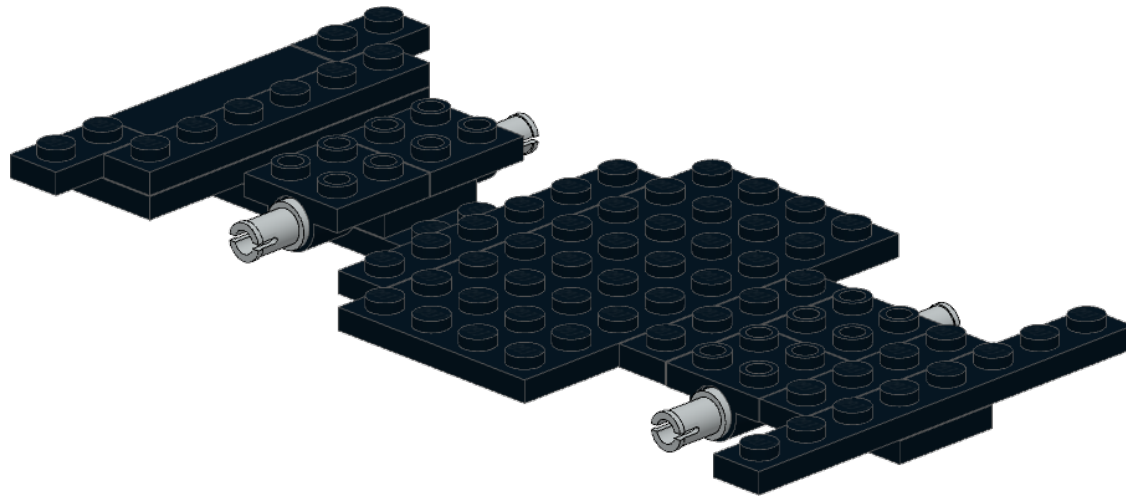
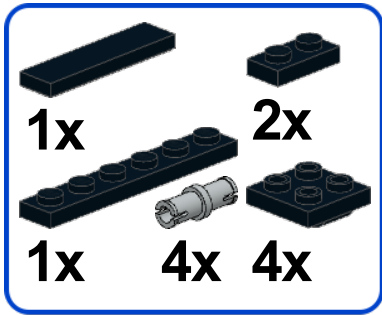
WARNING : These instructions are for personal use only. You are not allowed to copy it in anyway, sale it, or sale the model built from it, or publish it in anyway (web, edition etc...).

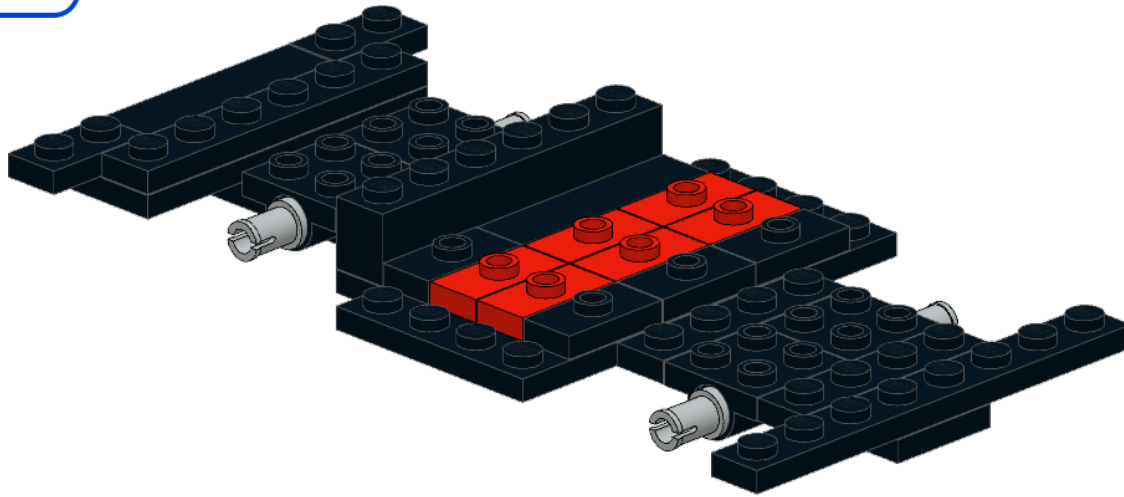
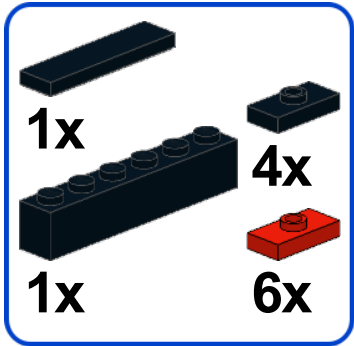
Thanks to respect my work and build well.

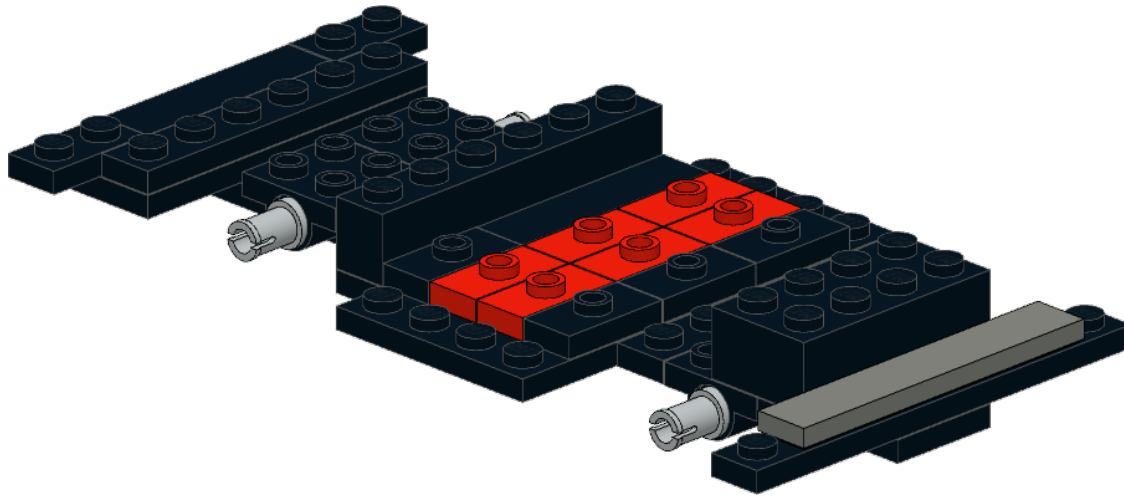
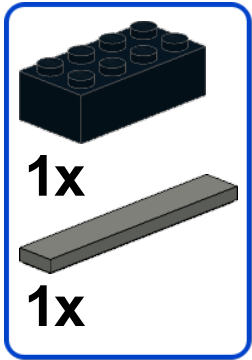
www.baronsat.net

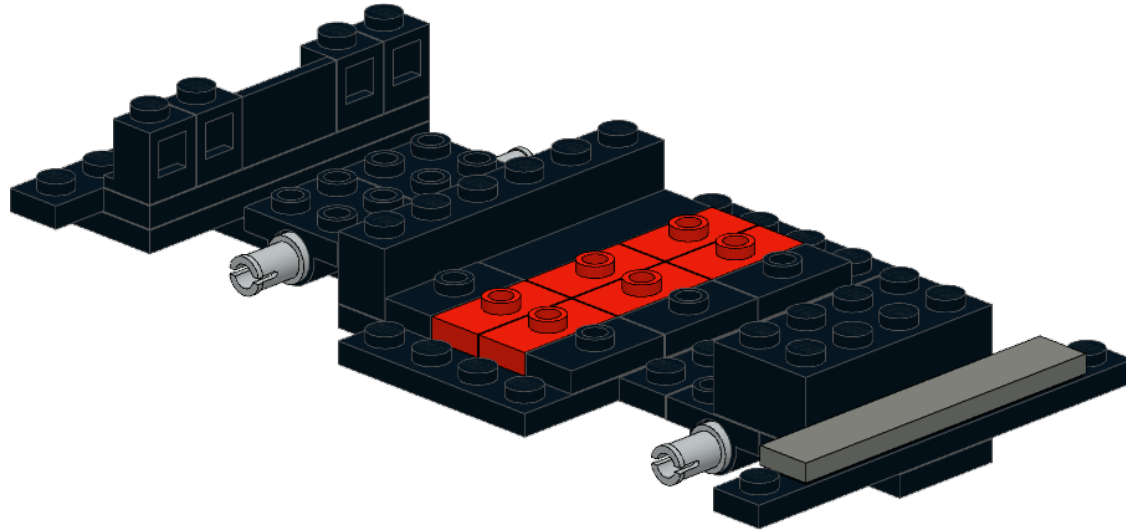
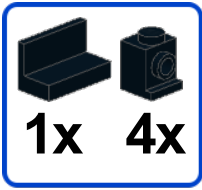


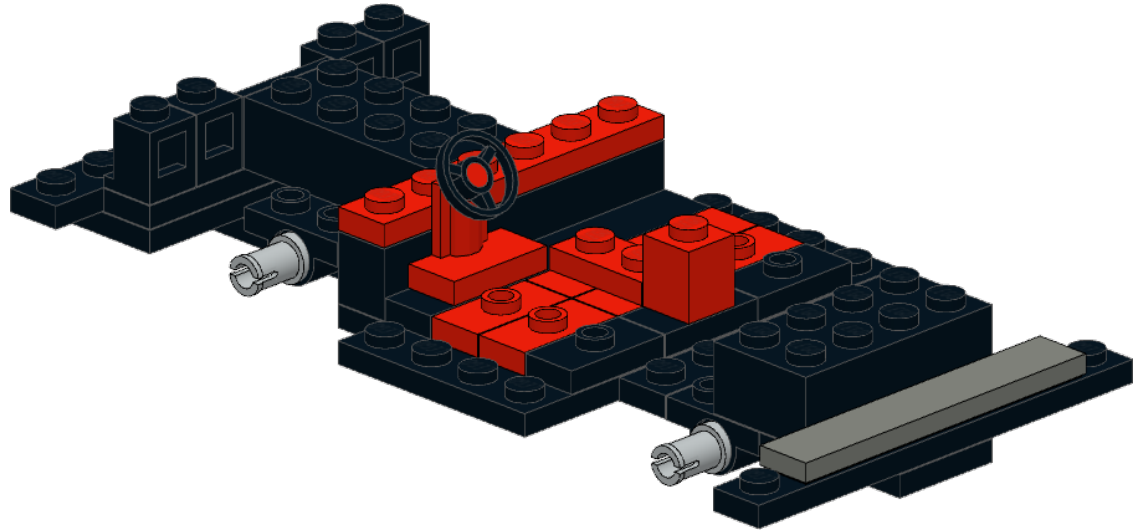
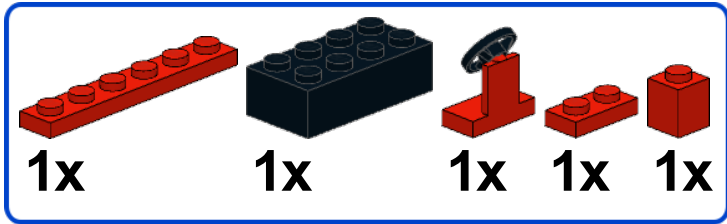


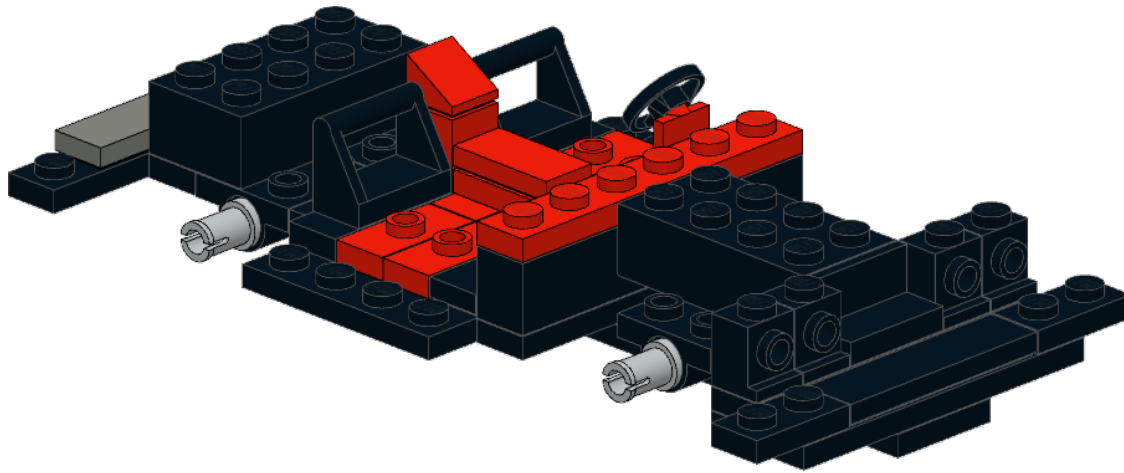
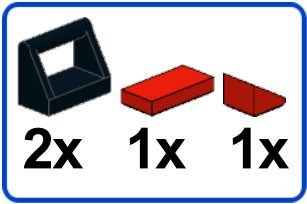


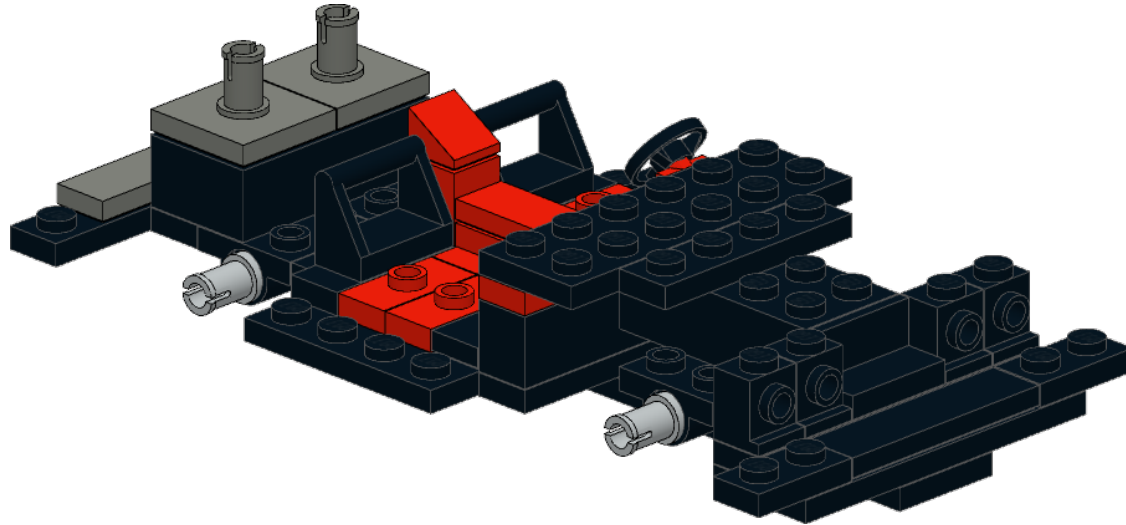
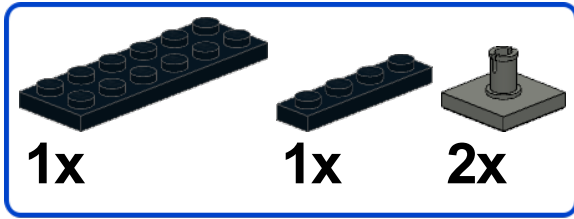


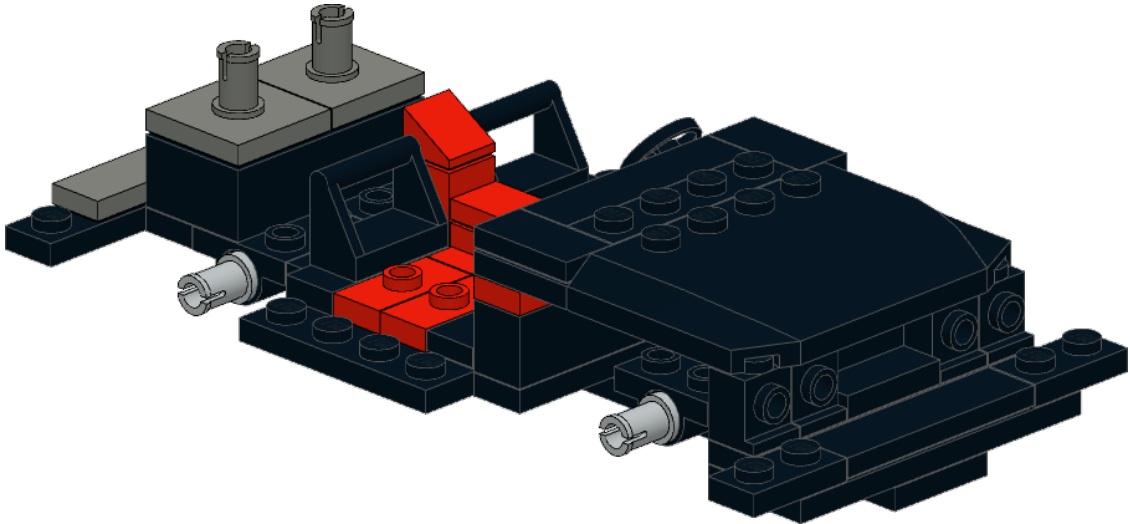
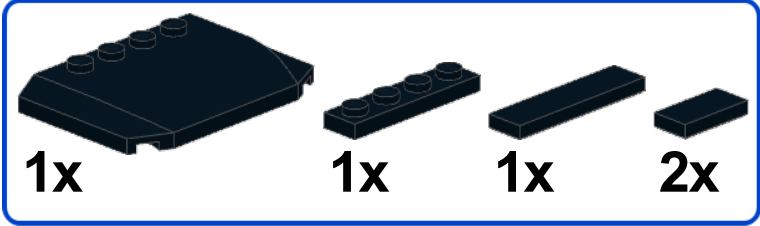


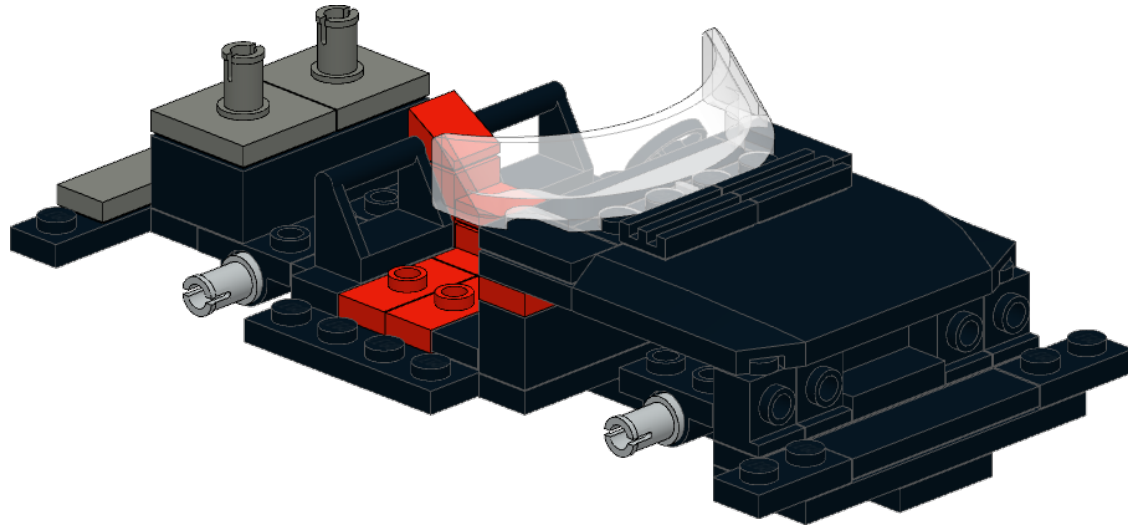
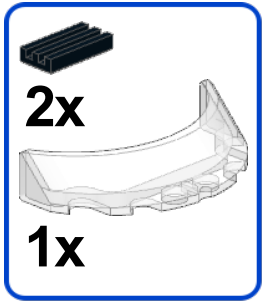


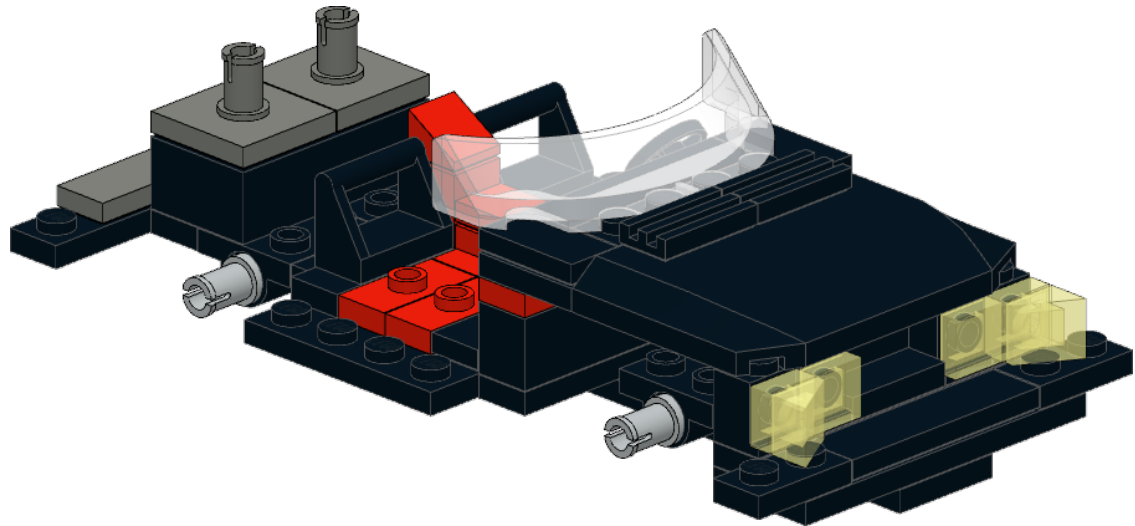
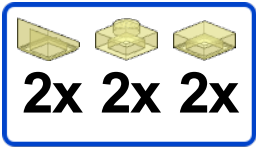


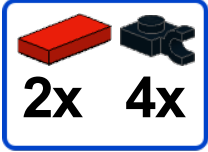






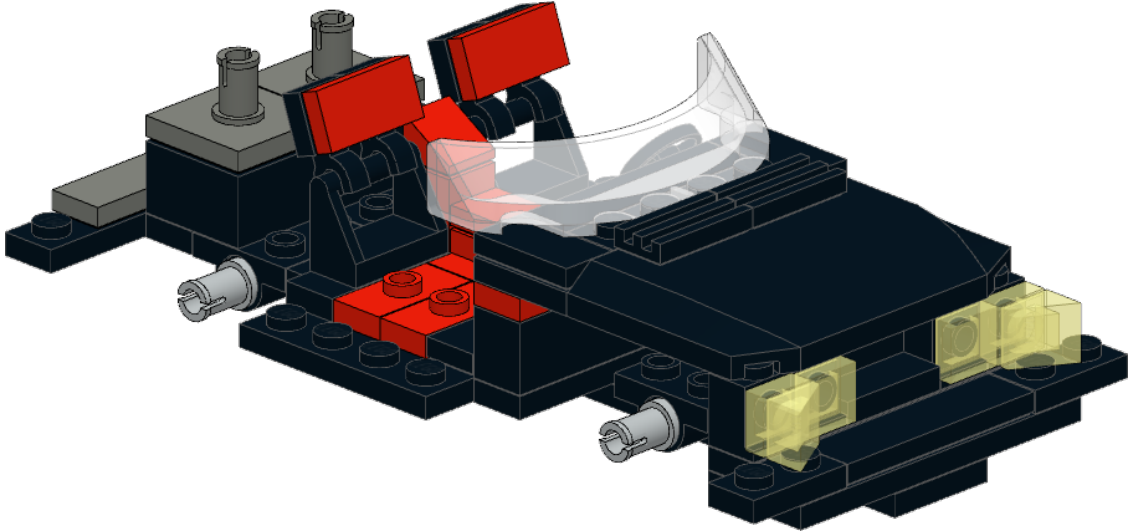


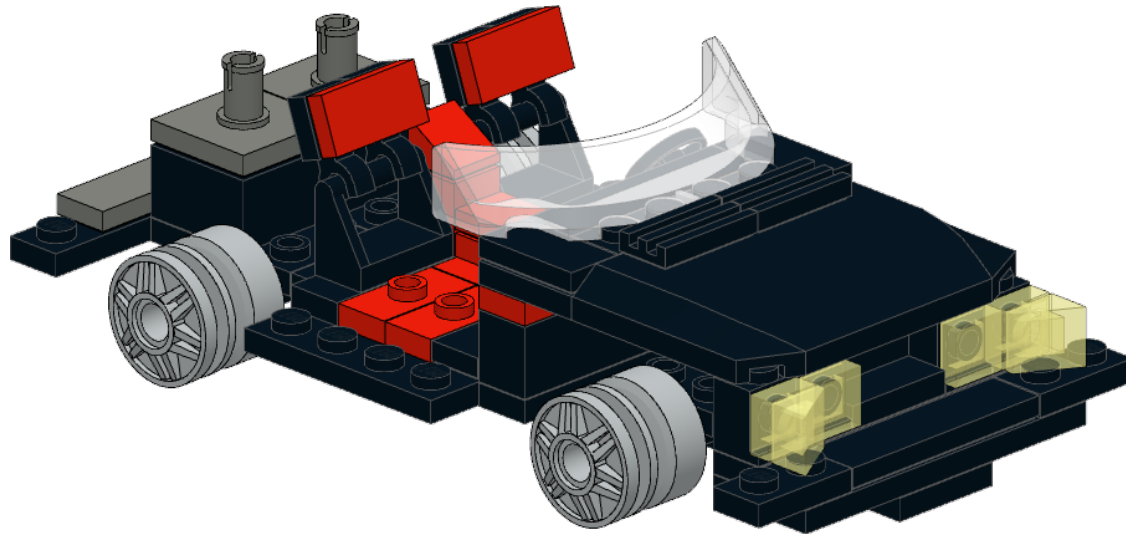
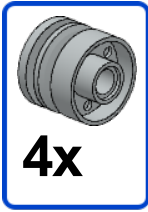


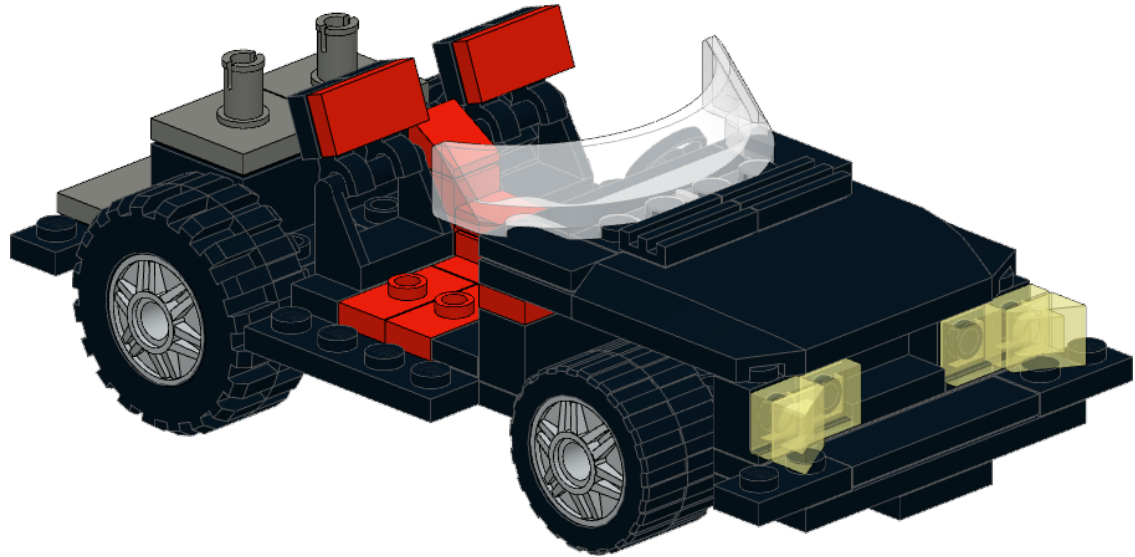
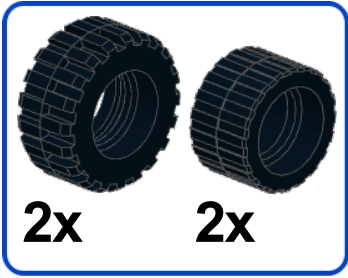


2x 4x

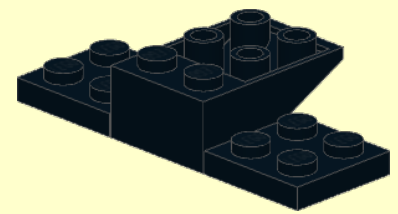
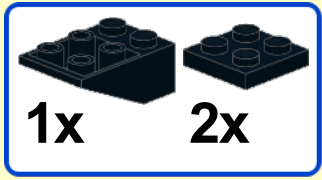
This icon shows a red 1x2 Technic brick and a black Technic connector. Below the parts, the text '2x' and '4x' indicates the required quantities for the red brick and black connector, respectively.



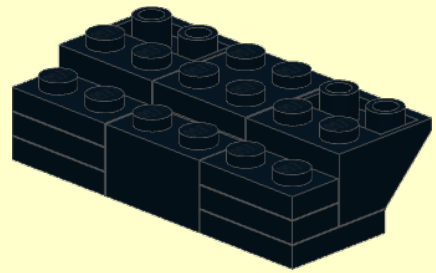
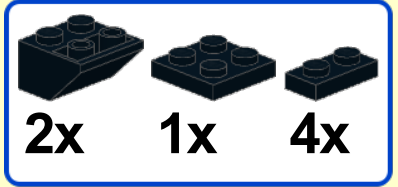




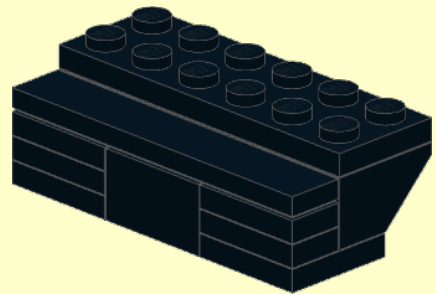
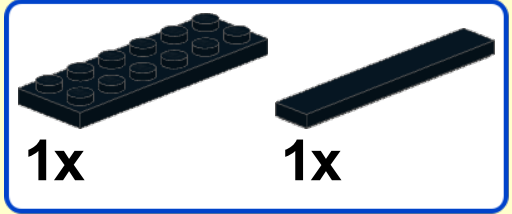
1



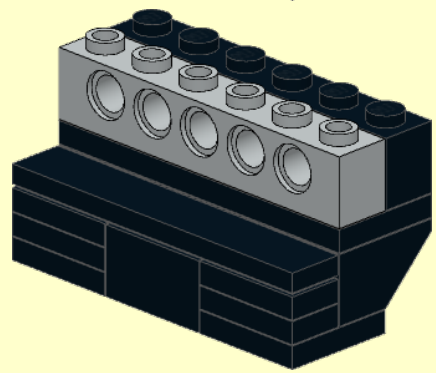
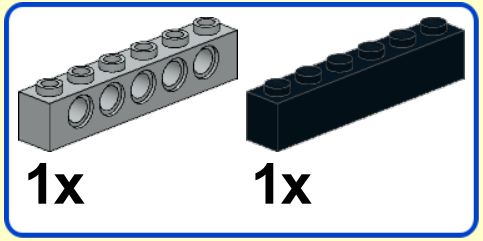
2



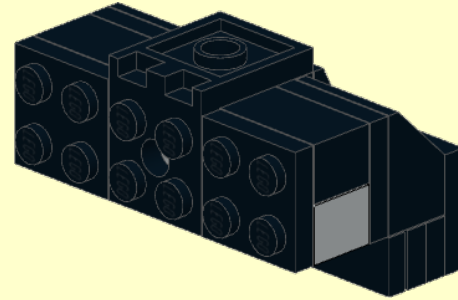
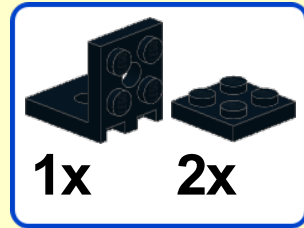
3



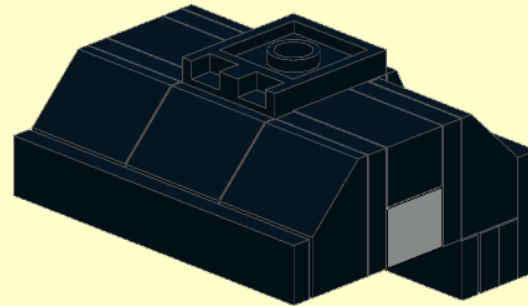
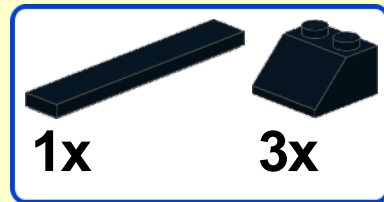
4



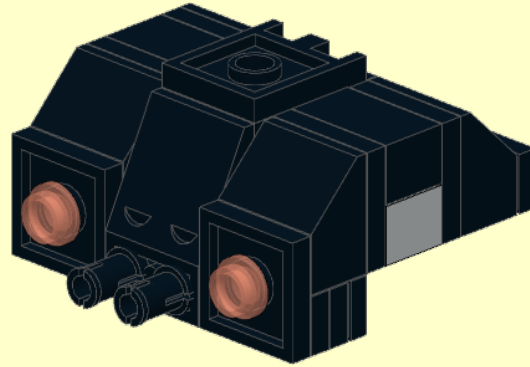
5



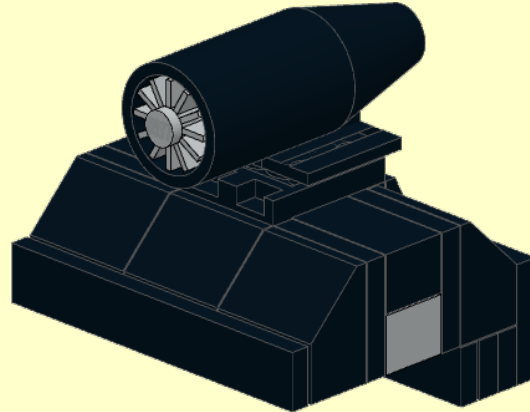
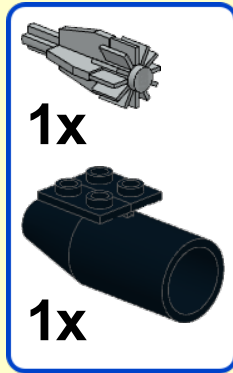
6

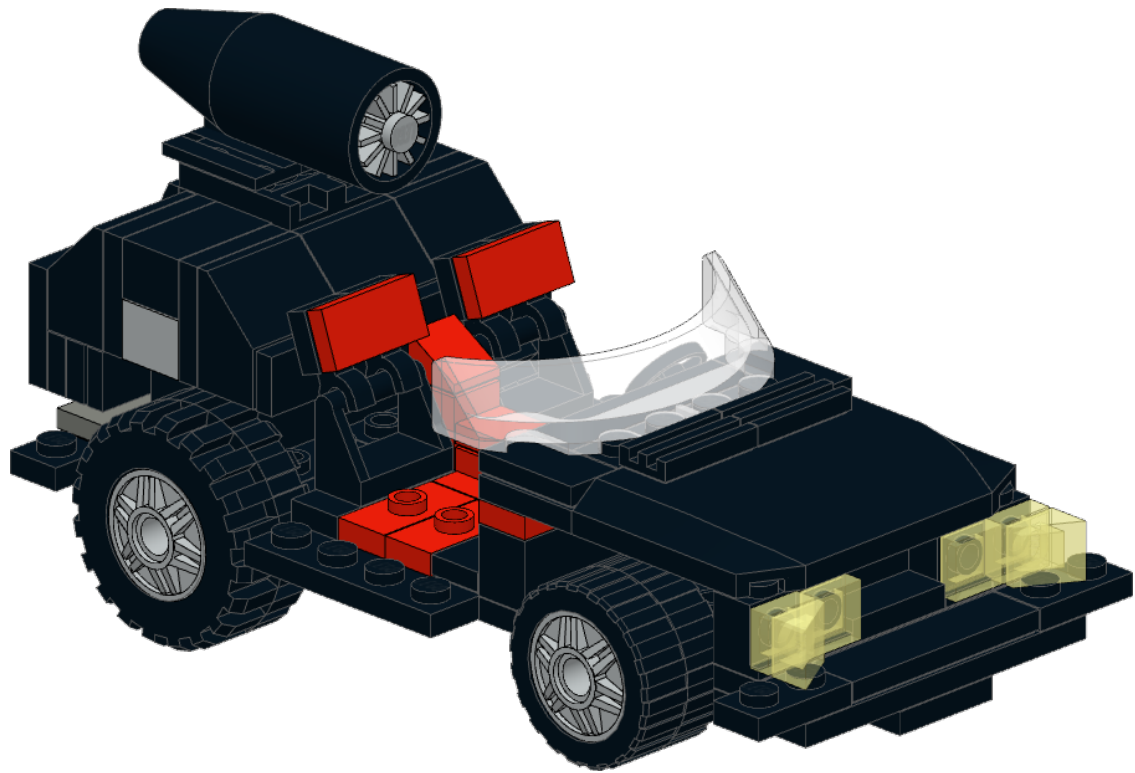


7

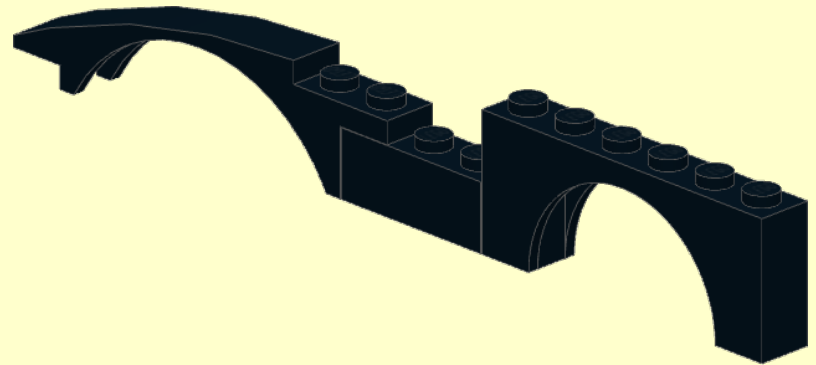
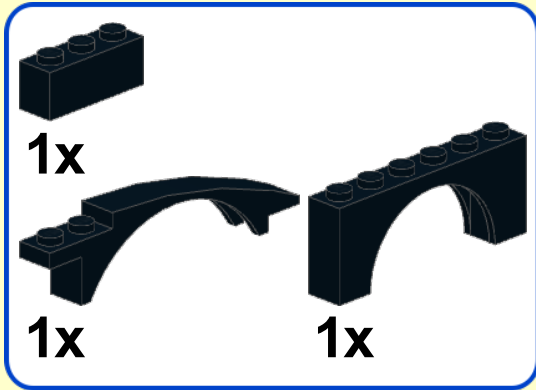


8

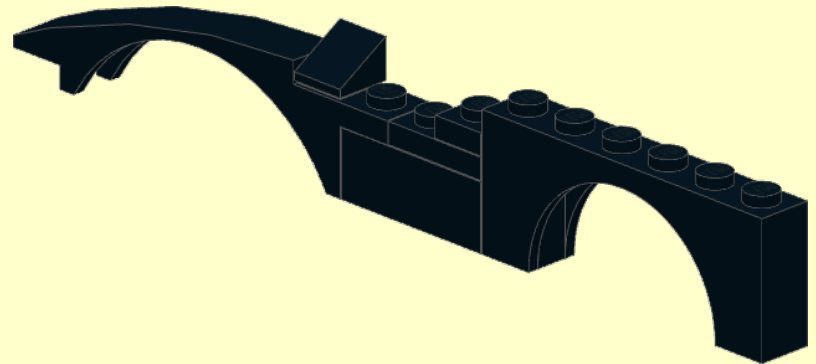
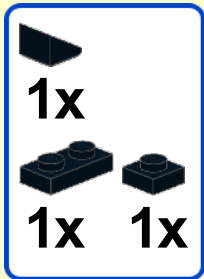




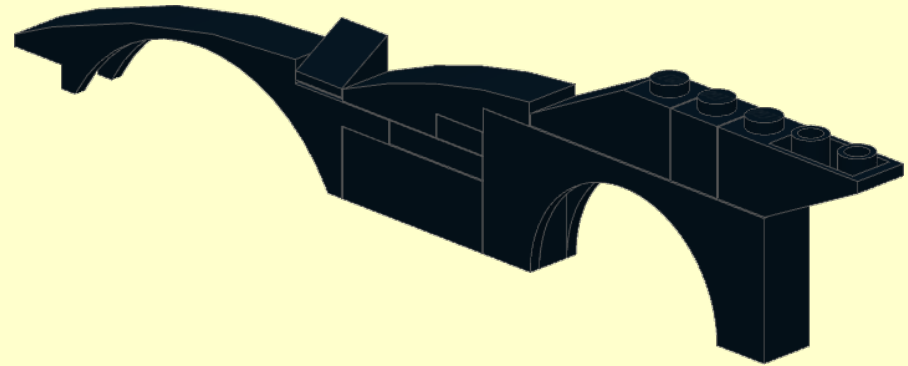
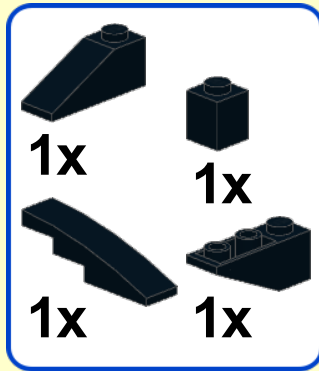
1



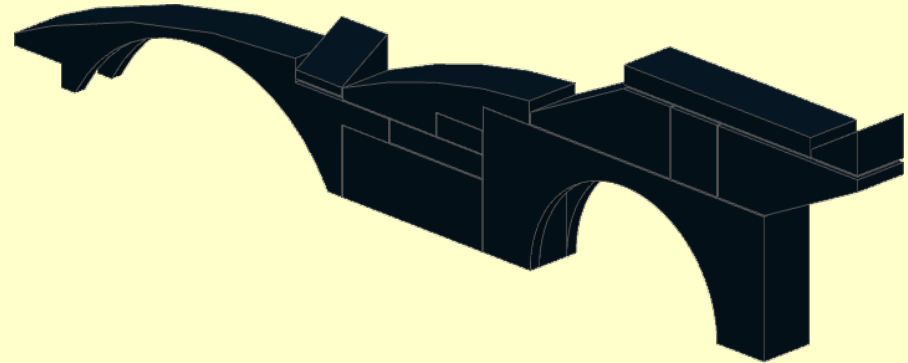
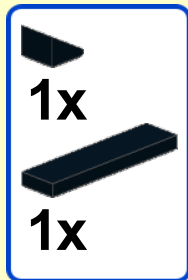
2

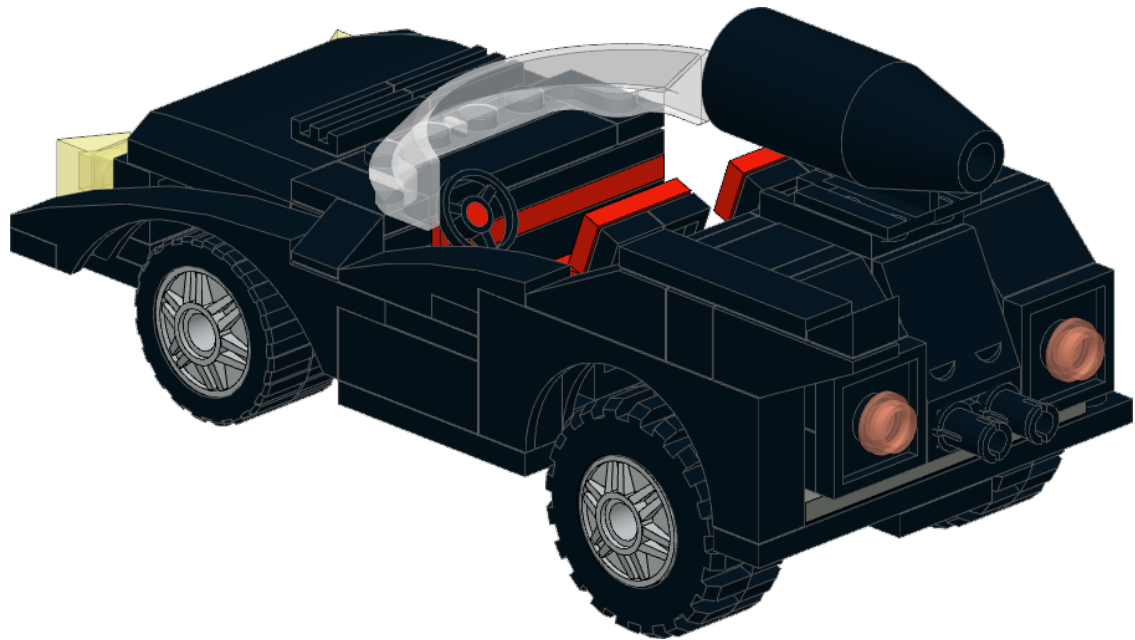


3

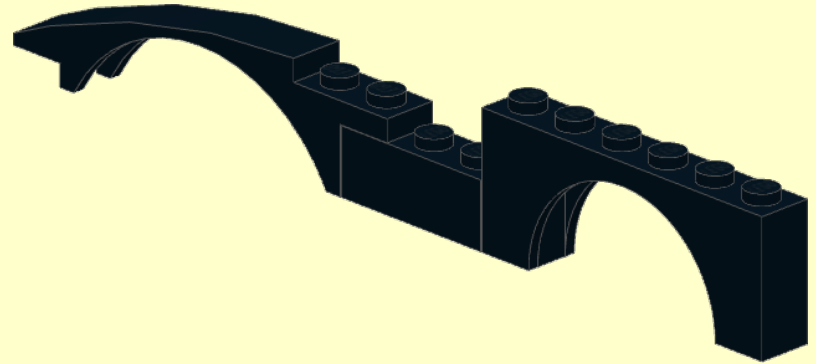
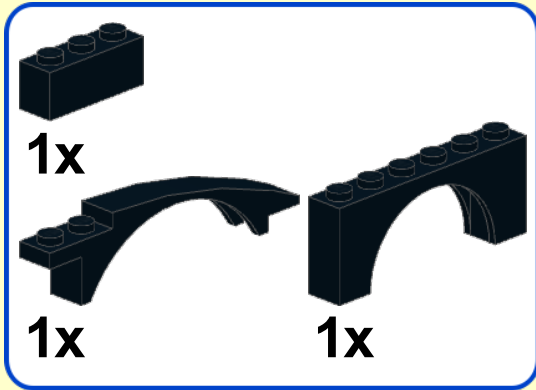


4

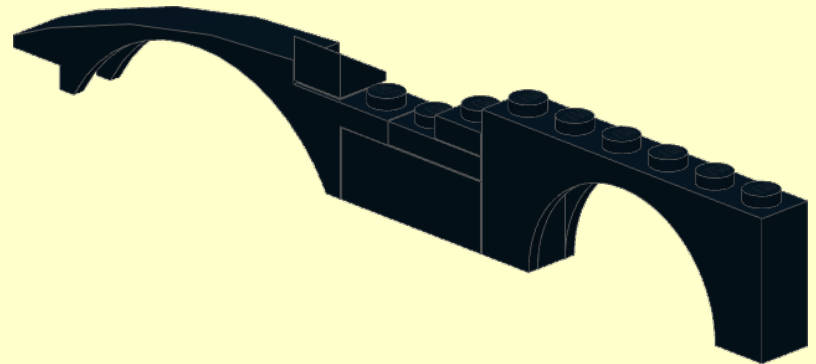
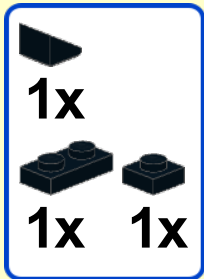




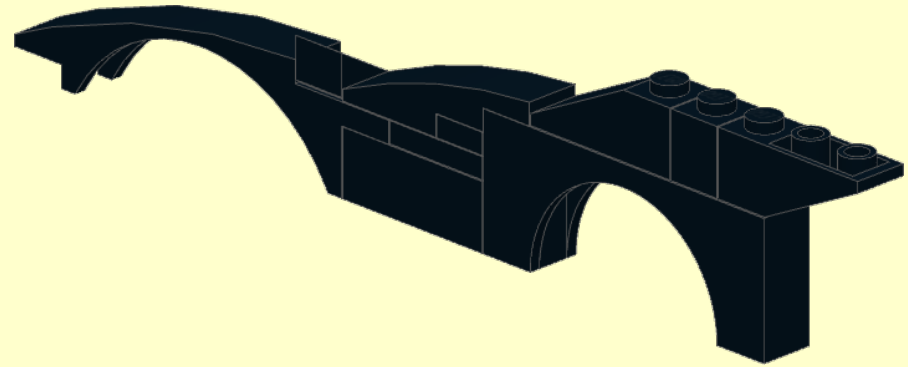
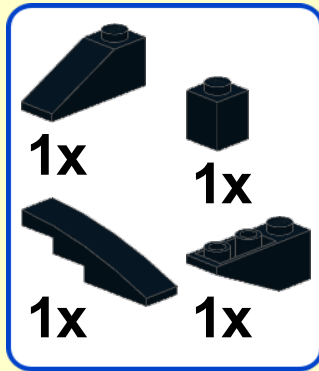
1



2



3



4

